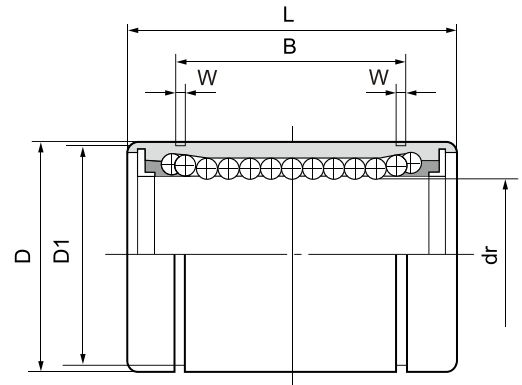


LME...UU 尼龍保持架
該類型尺寸是公制的，廣泛用于歐洲。

LME...UU (Resin retainer)
This type is a metric dimension series generally used in Europe.



LME...UU

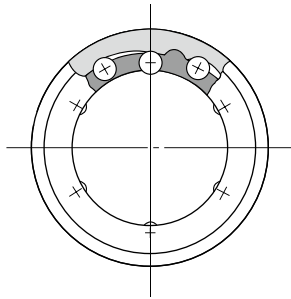
LME...UU-AJ

LME...UU-OP

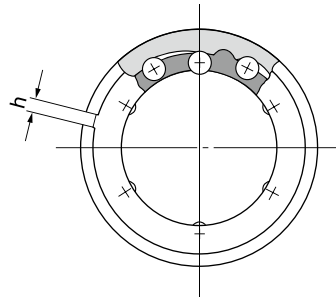
公稱軸徑 Nominal shaft diameter mm	尼龍保持架 Resin retainer									dr		
	標準型 LM...UU	鋼球列數 Ball circuit	重量 Weight (gf)	間隙調整型 LM...UU-AJ	鋼球列數 Ball circuit	重量 Weight (gf)	開口型 LM...UU-OP	鋼球列數 Ball circuit	重量 Weight (gf)	mm	公差 Tolerance μ m	
											精密 Precision	普通 High
3	LME3	4	1.35	—	—	—	—	—	—	3	—	—
4	LME4	4	1.9	—	—	—	—	—	—	4	—	—
5	LME5UU	4	11	LME5UU-AJ	4	10	—	—	—	5	—	+8 0
8	LME8UU	4	20	LME8UU-AJ	4	19.5	—	—	—	8	—	—
10	LME10UU	4	29.5	LME10UU-AJ	4	29	LME10UU-OP	3	23	10	—	—
12	LME12UU	4	41	LME12UU-AJ	4	40	LME12UU-OP	3	32	12	—	—
16	LME16UU	5	57	LME16UU-AJ	5	56	LME16UU-OP	4	44	16	—	+9 -1
20	LME20UU	5	91	LME20UU-AJ	5	90	LME20UU-OP	4	75	20	—	—
25	LME25UU	6	215	LME25UU-AJ	6	212	LME25UU-OP	5	181	25	—	+11 -1
30	LME30UU	6	325	LME30UU-AJ	6	320	LME30UU-OP	5	272	30	—	—
40	LME40UU	6	705	LME40UU-AJ	6	694	LME40UU-OP	5	600	40	—	—
50	LME50UU	6	1,130	LME50UU-AJ	6	1,110	LME50UU-OP	5	970	50	—	+13 -2
60	LME60UU	6	2,000	LME60UU-AJ	6	2,050	LME60UU-OP	5	1,580	60	—	—

密封型 Seal type: LME20UU	不標	不帶密封	No entry	No seals
	U	單密封	U	Seal on one side
	UU	雙密封	UU	Seal on both sides

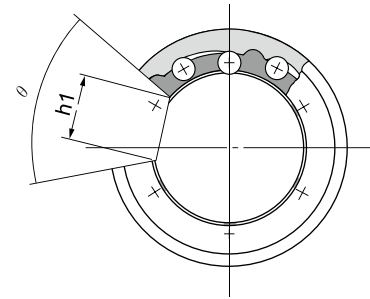
注：小尺寸（3和4mm內徑）無密封。
Note: Smaller sizes (3 and 4mm I.D.) are non-seal type only.



LME...UU



LME...UU-AJ



LME...UU-OP

主要尺寸和公差 Major dimensions and tolerance											偏心 Eccentricity μm	最大 徑向間隙 Radial clearance (Max) μm	額定負荷 Basic load rating	
mm	D 公差 Tolerance μm	mm	L 公差 Tolerance μm	mm	B 公差 Tolerance μm	W mm	D_1 mm	h mm	h_1 mm	θ			動負荷 Dynamic Co N	靜負荷 Static Co N
7	0 -8	10	0 -120	—	—	—	—	—	—	—	10	-3	69	105
8		12		—	—	—	—	—	—	—			88	127
12	0 -8	22	0 -200	14.5	0 -200	1.1	11.5	1	—	—	12	-4	206	265
16		25		16.5		1.1	15.2	1	—	—			265	402
19	0 -9	29	0 -200	22	0 -200	1.3	18	1	6.8	80°	15	-6	372	549
22		32		22.9		1.3	21	1.5	7.5	78°			510	784
26	0 -11	36	0 -300	24.9	0 -300	1.3	24.9	1.5	10	78°	17	-8	578	892
32		45		31.5		1.6	30.3	2	10	60°			862	1370
40	0 -13	58	0 -400	44.1	0 -400	1.85	37.5	2	12.5	60°	20	-13	980	1570
47		68		52.1		1.85	44.5	2	12.5	50°			1570	2740
62	0 -15	80	0 -400	60.6	0 -400	2.15	59	3	16.8	50°	20	-13	2160	4020
75		100		77.6		2.65	72	3	21	50°			3820	7940
90	0 -15	125	0 -400	101.7	0 -400	3.15	86.5	3	27.2	54°	4700	9800		

國際單位: 1N≈0.102kgf
SIUNIT: 1N≈0.102kgf